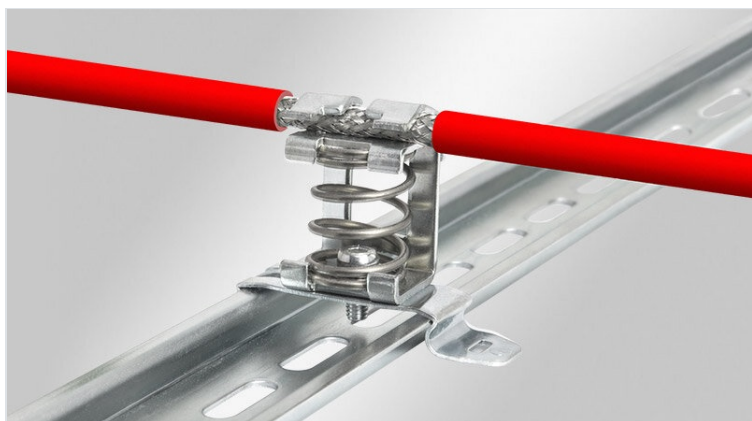


Bornes para conexión de pantalla EMC con muelle de compresión

con o sin sujeción antitracción



Los bornes para conexión de pantalla EMC se pueden emplear allí donde deba conectarse a potencial de tierra las pantallas de los cables. Los bornes con muelle de compresión son muy sencillos de montar y muy efectivos para derivar a tierra las perturbaciones recogidas en las mallas de los cables.

Tipos con sujeción antitracción: El cable en sí se libera de tensión mediante bridas sobre la cubierta exterior del cable según EN 62444 y protege así la pantalla del cable, ya que no está diseñado mecánicamente para soportar fuerzas de tracción. La sujeción antitracción puede provocar daños, incluso en los cables individuales que se encuentran debajo.

Esos bornes se pueden montar sobre placas de montaje mediante atornillado, a carril C 30, a carril DIN TS 35 o barra colectora de 10 x 3 mm.



RoHS
compliant

REACH
COMPLIANCE

Made in
Germany

Especificaciones

Material Abrazadera de pantalla: Acero galvanizado con baño de zinc

Combustibilidad

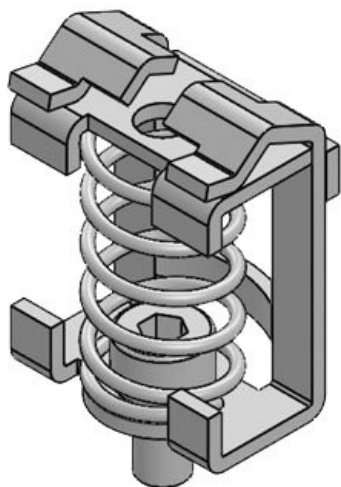
Opciones de montaje Montaje con tornillos, Inserción

Ventajas y beneficios

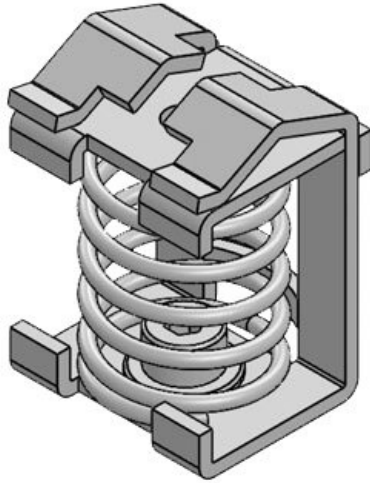
- El diseño del resorte mantiene contacto permanente con la pantalla del cable
- También disponible con sistema antitracción integrada
- Contacto aislante y alivio de tensión separados
- Montaje y desmontaje fácil
- Opciones de montaje versátiles
- Grandes áreas de sujeción, por lo tanto, se necesitan menos tamaños de producto, para cubrir un amplio rango de diámetros de cable

Tipos y tamaños de productos

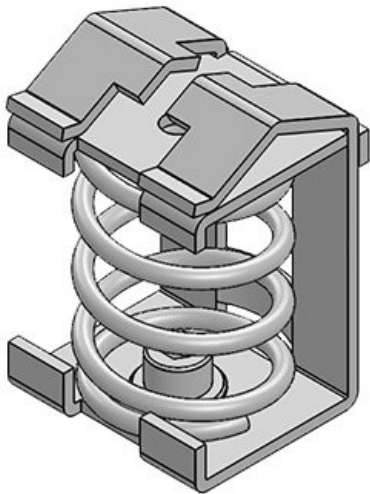
SK 3-8



Ref.	36222.002	Ancho	13 mm
EAN	4251269302	Altura	26 mm
	190	Tamaño del agujero	M4
Unidad de embalaje	10	Número de agujeros para tornillos	1
Para número máximo de cables	1	Diámetro de los agujeros del tornillo	4,2 mm
Diámetro mínimo de pantalla	3 mm		
Diámetro máximo de pantalla	8 mm		
Largo	18,5 mm		

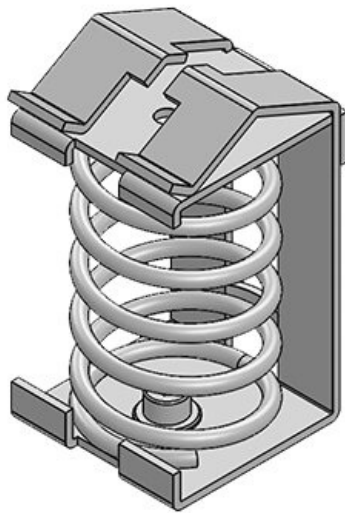


Ref.	36224.002	Ancho	20 mm
EAN	4251269302	Altura	32 mm
	206	Tamaño del agujero	M4
Unidad de embalaje	10	Número de agujeros para tornillos	1
Para número máximo de cables	1	Diámetro de los agujeros del tornillo	4,2 mm
Diámetro mínimo de pantalla	4 mm		
Diámetro máximo de pantalla	13,5 mm		
Largo	22 mm		

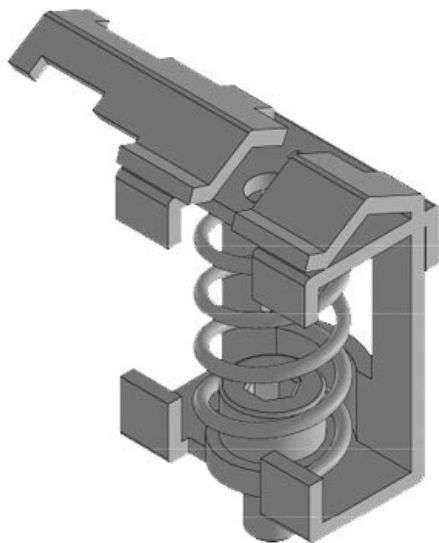


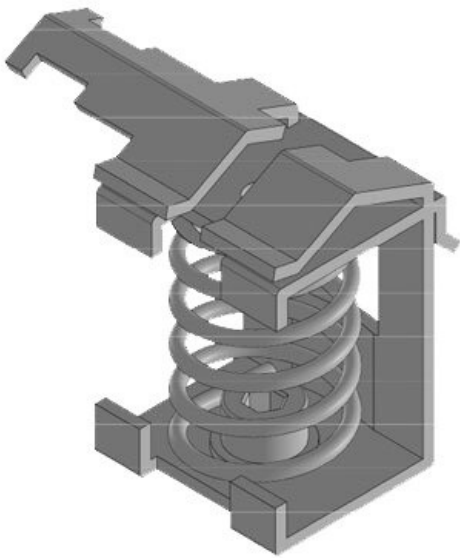
Ref.	36226	Ancho	25 mm
EAN	4251269302	Altura	41 mm
	213	Tamaño del agujero	M4
Unidad de embalaje	10	Número de agujeros para tornillos	1
Para número máximo de cables	1	Diámetro de los agujeros del tornillo	4,2 mm
Diámetro mínimo de pantalla	10 mm		
Diámetro máximo de pantalla	20 mm		
Largo	27 mm		

Ref.	36228	Ancho	37 mm
EAN	4251269302	Altura	64 mm
	220	Tamaño del agujero	M4
Unidad de embalaje	10	Número de agujeros para tornillos	1
Para número máximo de cables	1	Diámetro de los agujeros del tornillo	4,2 mm
Diámetro mínimo de pantalla	15 mm		
Diámetro máximo de pantalla	32 mm		
Largo	33,5 mm		

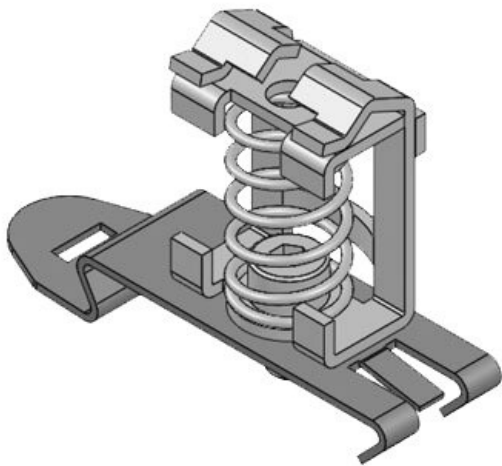


Ref.	36222	Largo	30,5 mm
EAN	4251269302	Ancho	12,8 mm
	190	Altura	31,8 mm
Unidad de embalaje	10	Tamaño del agujero	M4
Antitracción (según EN 62444)	1	Número de agujeros para tornillos	1
Para número máximo de cables	1	Diámetro de los agujeros del tornillo	4,2 mm
Diámetro mínimo de pantalla	3 mm		
Diámetro máximo de pantalla	8 mm		





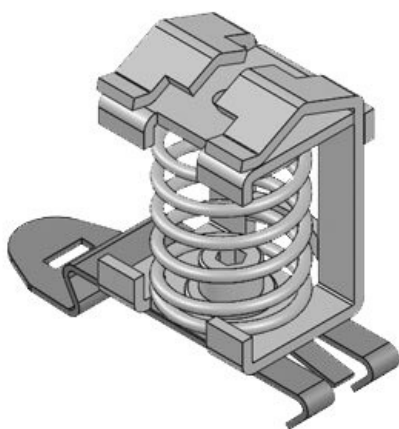
Ref.	36224	Largo	36 mm
EAN	4251269302	Ancho	22 mm
	206	Altura	37,8 mm
Unidad de embalaje	10	Tamaño del agujero	M4
Antitracción (según EN 62444)	1	Número de agujeros para tornillos	1
Para número máximo de cables	1	Diámetro de los agujeros del tornillo	4,2 mm
Diámetro mínimo de pantalla	4 mm		
Diámetro máximo de pantalla	13,5 mm		



Ref.	36500.002	Ancho	14 mm
EAN	4251269302	Altura	32,7 mm
	985	Altura de montaje	26 mm
Unidad de embalaje	10		
Para número máximo de cables	1		
Diámetro mínimo de pantalla	3 mm		
Diámetro máximo de pantalla	8 mm		
Largo	50 mm		

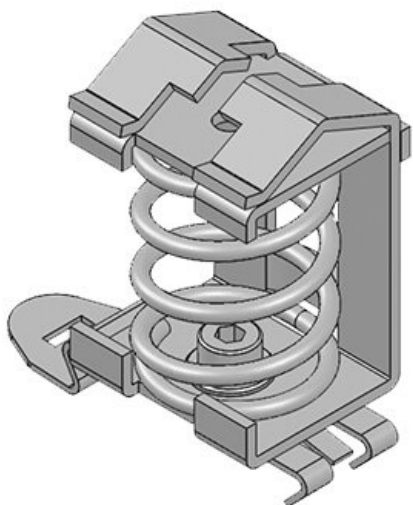
SF|SK 4-13.5

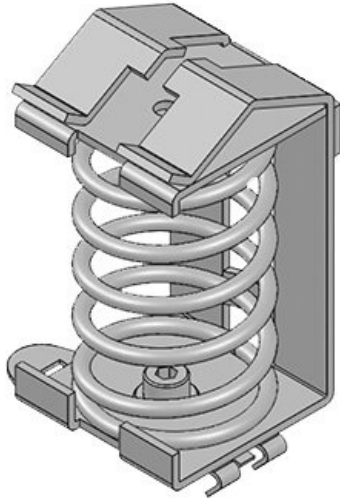
Ref.	36502.002	Ancho	20 mm
EAN	4251269302	Altura	38,7 mm
	992	Altura de montaje	32 mm
Unidad de embalaje	10		
Para número máximo de cables	1		
Diámetro mínimo de pantalla	4 mm		
Diámetro máximo de pantalla	13,5 mm		
Largo	50 mm		



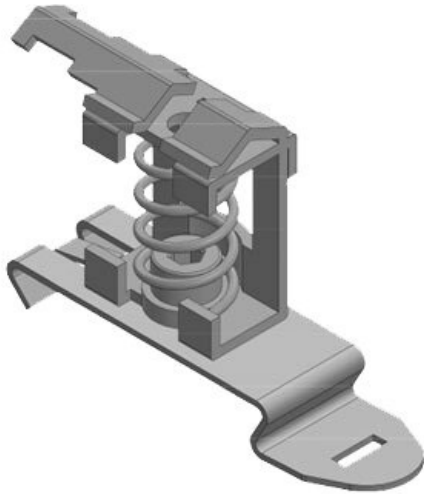
SF|SK 10-20

Ref.	36504	Ancho	25 mm
EAN	4251269303	Altura	47,7 mm
	005	Altura de montaje	41 mm
Unidad de embalaje	10		
Para número máximo de cables	1		
Diámetro mínimo de pantalla	10 mm		
Diámetro máximo de pantalla	20 mm		
Largo	50 mm		



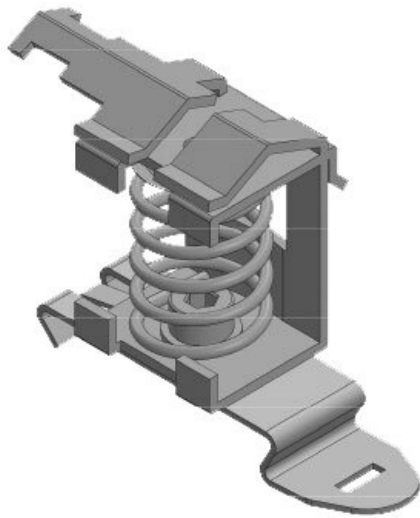


Ref.	36506	Ancho	37 mm
EAN	4251269303	Altura	70,7 mm
	012	Altura de montaje	64 mm
Unidad de embalaje	10		
Para número máximo de cables	1		
Diámetro mínimo de pantalla	15 mm		
Diámetro máximo de pantalla	32 mm		
Largo	50 mm		

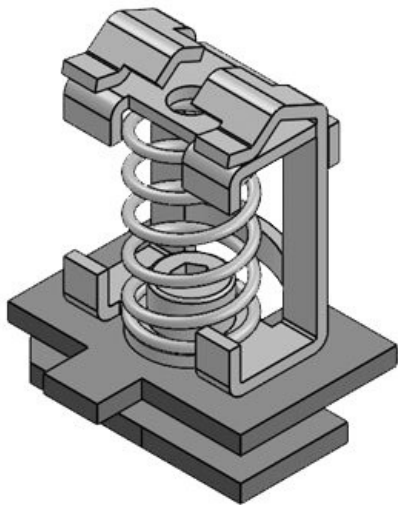


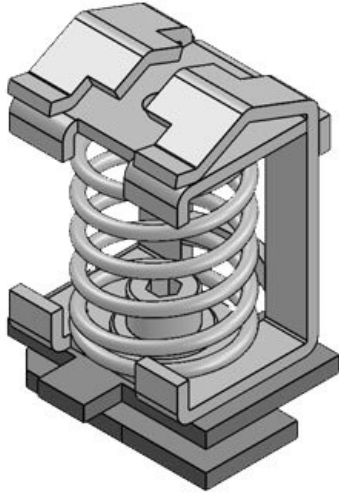
Ref.	36500	Largo	53,3 mm
EAN	4251269319	Ancho	14 mm
	303	Altura	32,8 mm
Unidad de embalaje	10	Altura de montaje	26,7 mm
Antitracción (según EN 62444)	1		
Para número máximo de cables	1		
Diámetro mínimo de pantalla	3 mm		
Diámetro máximo de pantalla	8 mm		

Ref.	36502	Largo	57,3 mm
EAN	4251269319	Ancho	21,7 mm
	310	Altura	38,9 mm
Unidad de embalaje	10	Altura de montaje	32,7 mm
Antitracción (según EN 62444)	1		
Para número máximo de cables	1		
Diámetro mínimo de pantalla	4 mm		
Diámetro máximo de pantalla	13,5 mm		

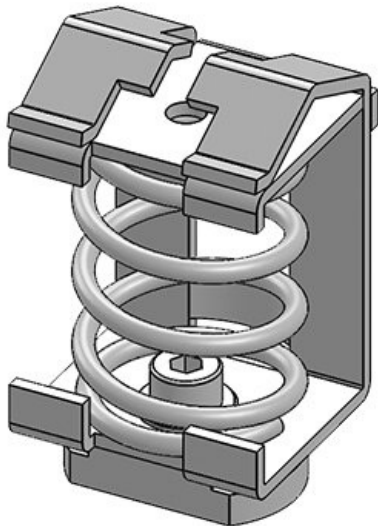


Ref.	36696.002	Ancho	12,5 mm
EAN	4251269303	Altura	32,4 mm
	180		
Unidad de embalaje	10		
Para número máximo de cables	1		
Diámetro mínimo de pantalla	3 mm		
Diámetro máximo de pantalla	8 mm		
Largo	26 mm		



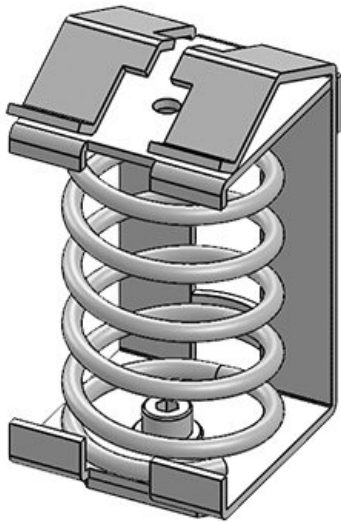


Ref.	36700.002	Ancho	20,3 mm
EAN	4251269303	Altura	38,5 mm
	197		
Unidad de embalaje	10		
Para número máximo de cables	1		
Diámetro mínimo de pantalla	4 mm		
Diámetro máximo de pantalla	13,5 mm		
Largo	26 mm		

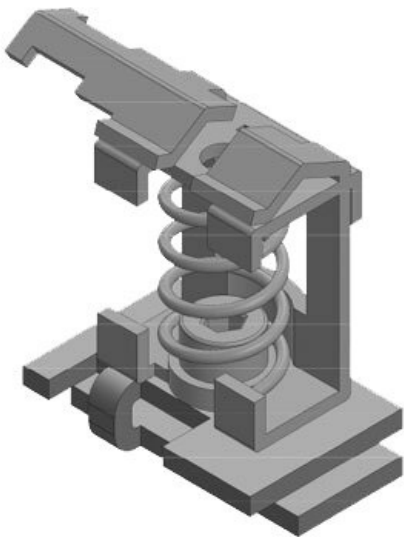


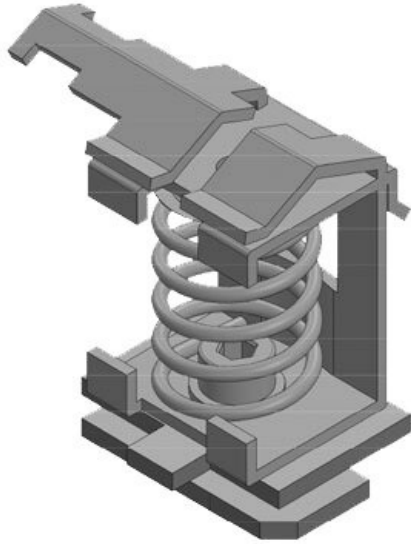
Ref.	36704	Ancho	25,3 mm
EAN	4251269303	Altura	47,5 mm
	203		
Unidad de embalaje	10		
Para número máximo de cables	1		
Diámetro mínimo de pantalla	10 mm		
Diámetro máximo de pantalla	20 mm		
Largo	26 mm		

Ref.	36708	Ancho	36,8 mm
EAN	4251269303	Altura	70,5 mm
Unidad de embalaje	10		
Para número máximo de cables	1		
Diámetro mínimo de pantalla	15 mm		
Diámetro máximo de pantalla	32 mm		
Largo	26 mm		

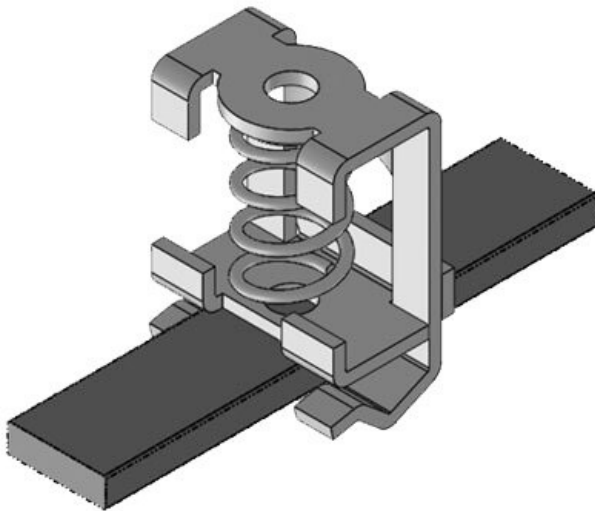


Ref.	36696	Largo	30,5 mm
EAN	4251269319	Ancho	22,5 mm
	341	Altura	32,6 mm
Unidad de embalaje	10		
Antitracción (según EN 62444)	1		
Para número máximo de cables	1		
Diámetro mínimo de pantalla	3 mm		
Diámetro máximo de pantalla	8 mm		



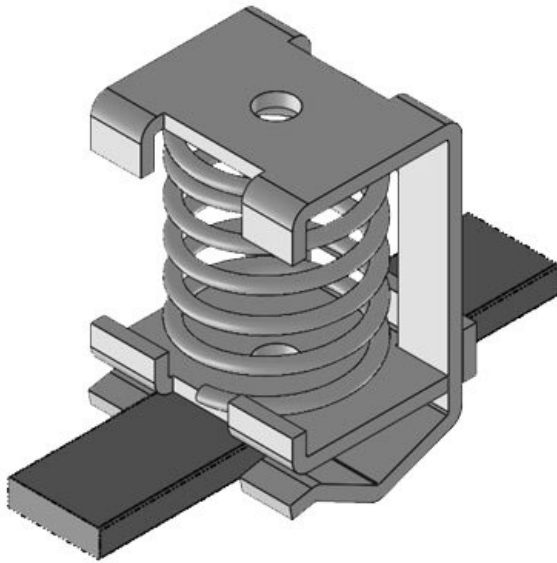


Ref.	36700	Largo	36 mm
EAN	4251269319	Ancho	22,5 mm
	358	Altura	38,7 mm
Unidad de embalaje	10		
Antitracción (según EN 62444)	1		
Para número máximo de cables	1		
Diámetro mínimo de pantalla	4 mm		
Diámetro máximo de pantalla	13,5 mm		

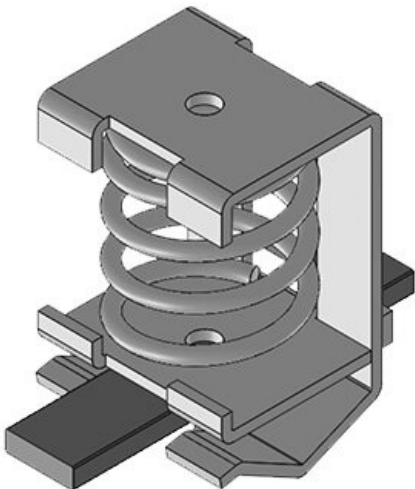


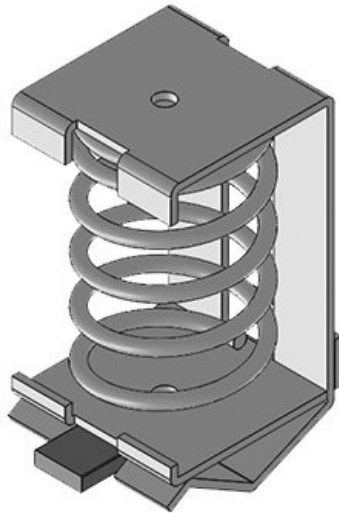
Ref.	36235.002	Ancho	13 mm
EAN	4251269302	Altura	26 mm
	282		
Unidad de embalaje	10		
Para número máximo de cables	1		
Diámetro mínimo de pantalla	3 mm		
Diámetro máximo de pantalla	8 mm		
Largo	18,5 mm		

Ref.	36236.002	Ancho	20 mm
EAN	4251269302	Altura	32 mm
	299		
Unidad de embalaje	10		
Para número máximo de cables	1		
Diámetro mínimo de pantalla	4 mm		
Diámetro máximo de pantalla	13,5 mm		
Largo	22 mm		

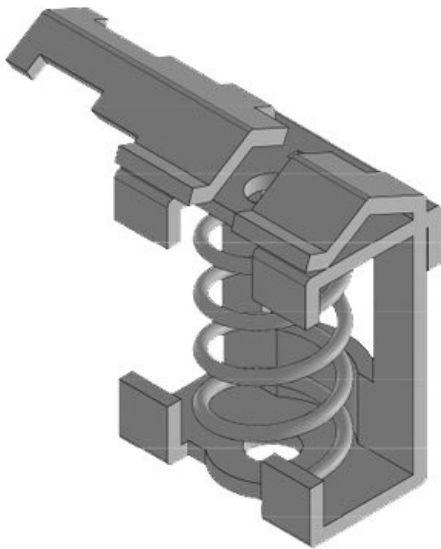


Ref.	36237	Ancho	25 mm
EAN	4251269302	Altura	41 mm
	305		
Unidad de embalaje	10		
Para número máximo de cables	1		
Diámetro mínimo de pantalla	10 mm		
Diámetro máximo de pantalla	20 mm		
Largo	27 mm		





Ref.	36238	Ancho	36 mm
EAN	4251269302	Altura	64 mm
	312		
Unidad de embalaje	10		
Para número máximo de cables	1		
Diámetro mínimo de pantalla	15 mm		
Diámetro máximo de pantalla	32 mm		
Largo	33,5 mm		



Ref.	36235	Largo	30,5 mm
EAN	4251269319	Ancho	12,8 mm
	327	Altura	25,9 mm
Unidad de embalaje	10		
Antitracción (según EN 62444)	1		
Para número máximo de cables	1		
Diámetro mínimo de pantalla	3 mm		
Diámetro máximo de pantalla	8 mm		

Ref.	36236	Largo	36 mm
EAN	4251269319	Ancho	22 mm
	334	Altura	31,9 mm
Unidad de embalaje	10		
Antitracción (según EN 62444)	1		
Para número máximo de cables	1		
Diámetro mínimo de pantalla	4 mm		
Diámetro máximo de pantalla	13,5 mm		

